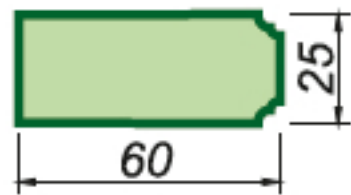


Подкарнизник

прямой

радиусный

Сечение



$L=2000$ мм

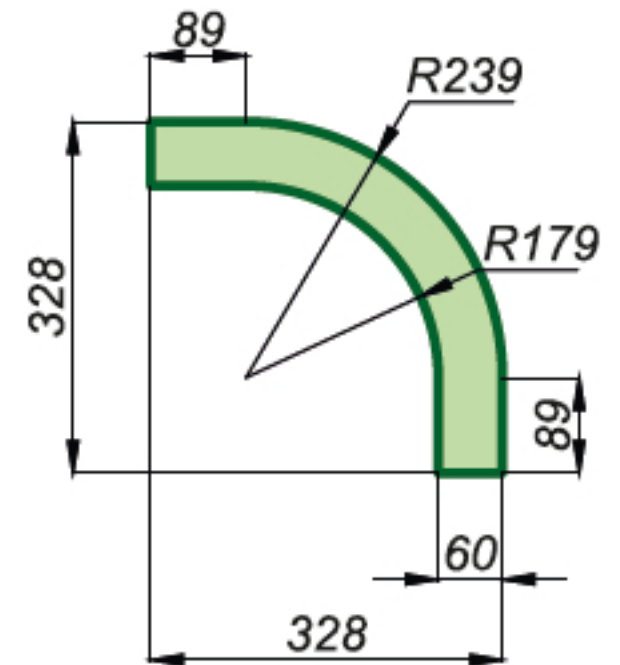


Схема установки радиусных декоративных элементов

вид сверху

верхний ряд

нижний ряд

