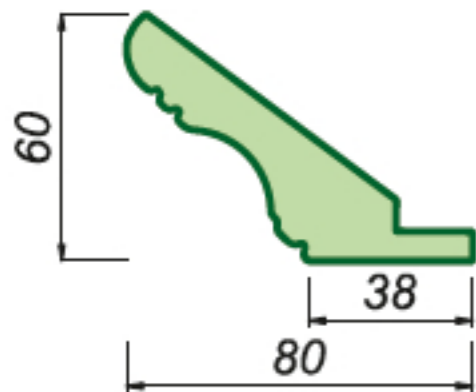


Карниз

прямой

радиусный

Сечение



$L=2500$ мм
 $L=2300$ мм шпонированный

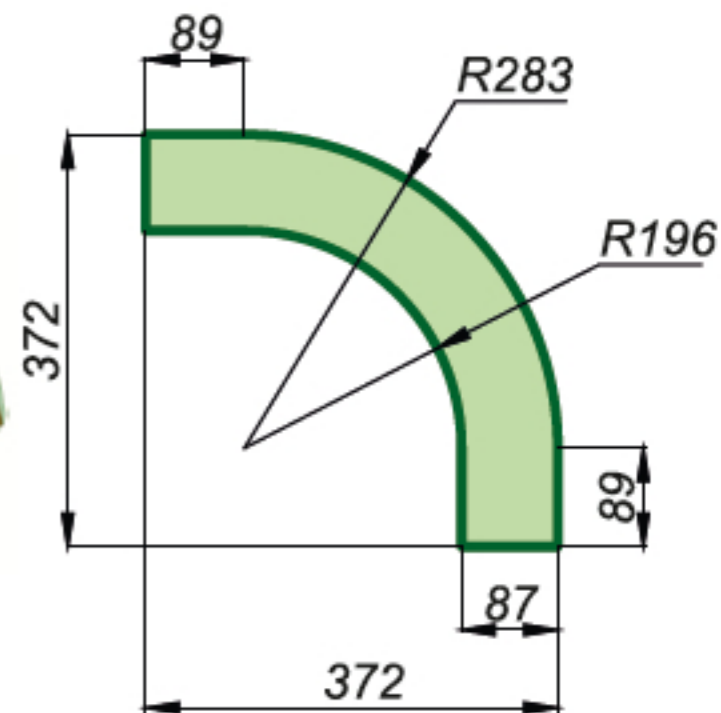
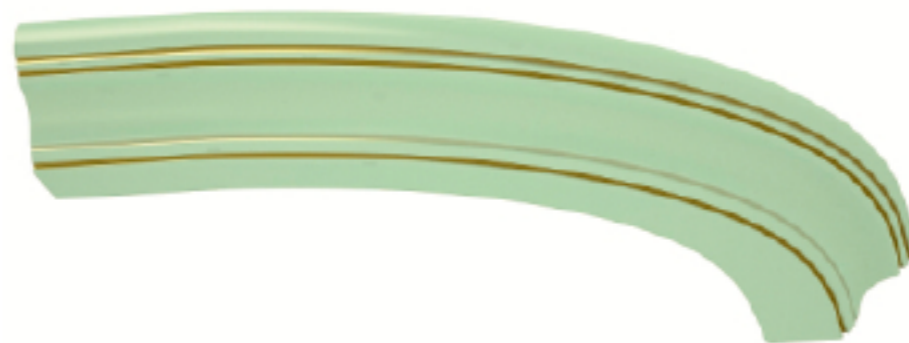


Схема установки радиусных декоративных элементов

вид сверху

верхний ряд

нижний ряд

