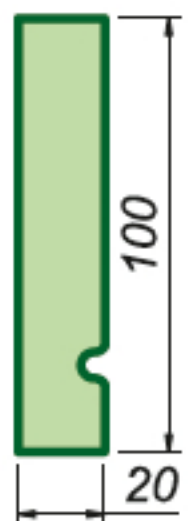


Цоколь

прямой

радиусный

Сечение



L=2000 мм

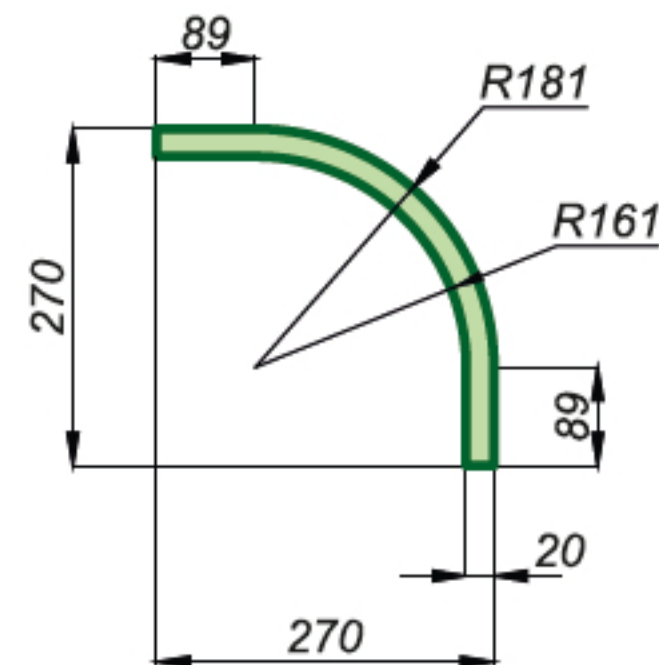


Схема установки радиусных декоративных элементов

вид сверху

верхний ряд

нижний ряд

